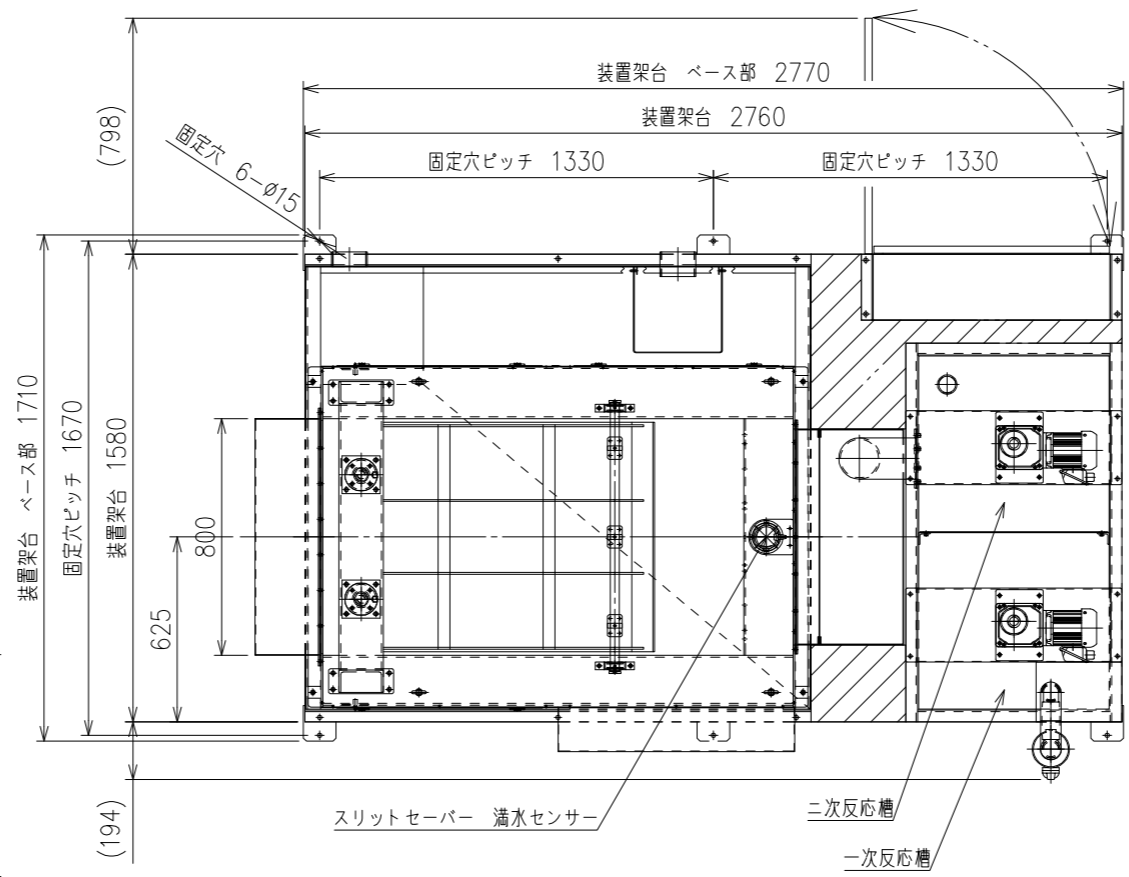
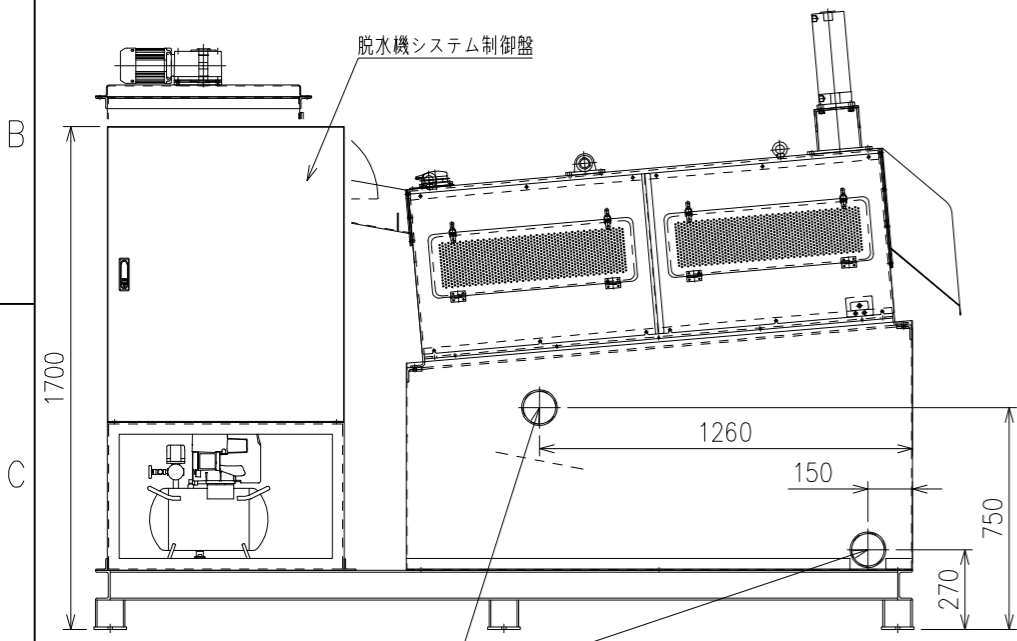
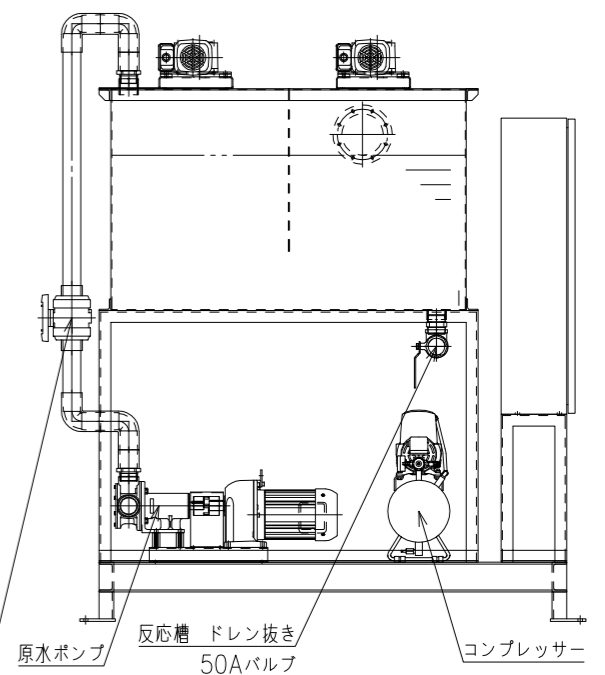
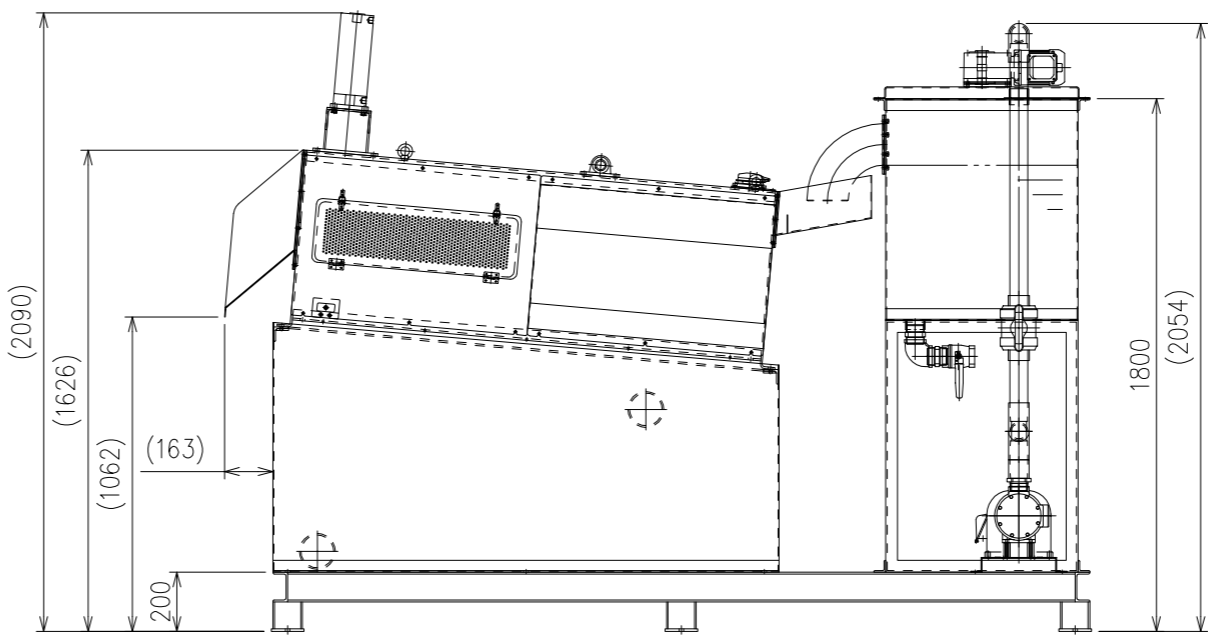
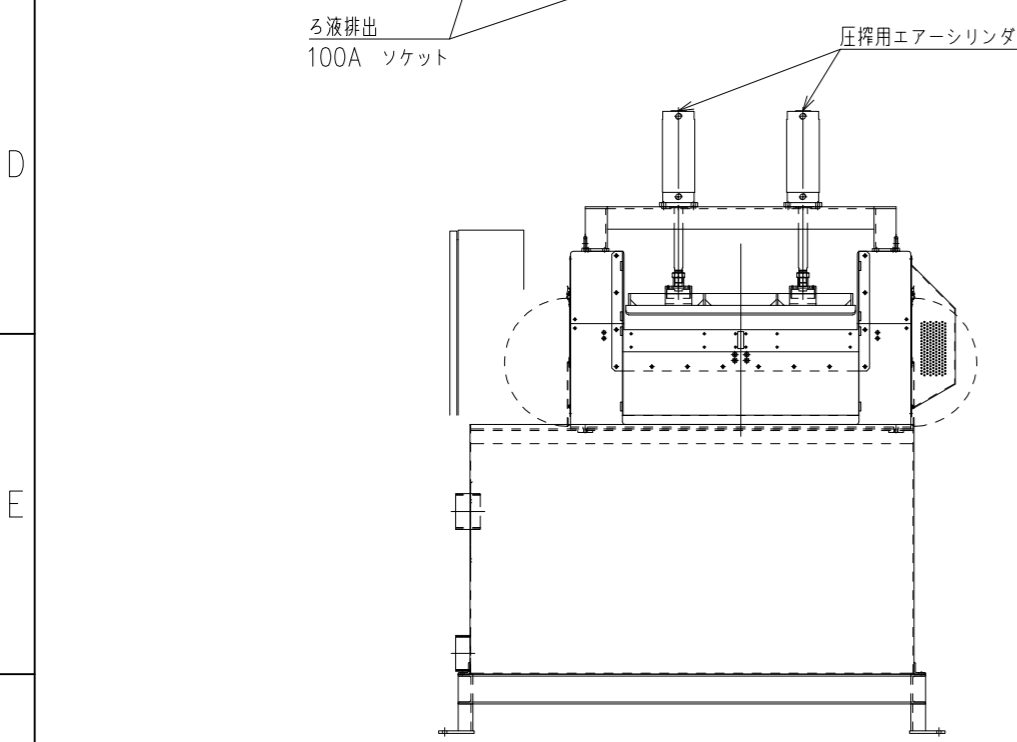


機器名	仕様
原水ポンプ	FG50-S7RC 三相200V 1.5kW 減速比: 1/3 定格電流値 6.7/6.1A(50/60Hz) 全揚程 2m 90L/min ※常温清水時
コンプレッサー	三相200V 0.2kW
制御盤	800x250xH1000(仮)

機器名	仕様	
スリットセーバー	型式	SS-811DK(両駆動)
	ケーシング	材質: SUS304 板厚: 6.0mm
	回転軸	材質: SUS304(38軸)
スクリーン	流路幅	(780)
	回転精円板	11列
	開口目開き	材質: SUS301-CSP t0.5 1.0mm
駆動装置	電動機直結型減速機 中空軸 三相高効率モーター	
	三相200V 0.75kW	
	減速比 1/240	
	回転数 6.0/7.2r/min(50/60Hz)	
	定格電流値 4.29/3.73A(50/60Hz)	
圧搾方法	エアシリンダー式(φ100x2ヶ)	
	E種絶縁 全閉屋外外扇形 塗装色 メーカー標準色	
反応槽	一次反応槽 容積 200L(水位525) 600x650xH750	
	一次反応槽攪拌機 三相200V 0.4kW 減速比: 1/30 定格電流値 2.2/2.0A(50/60Hz)	
	二次反応槽 容積 200L(水位525) 600x650xH750	
	二次反応槽攪拌機 三相200V 0.4kW 減速比: 1/30 定格電流値 2.2/2.0A(50/60Hz)	
	二次反応槽攪拌機 三相200V 0.4kW 減速比: 1/30 定格電流値 2.2/2.0A(50/60Hz)	



参考図面



※あくまで参考図であり、予告なく変更することがございます。

記号 MARK	年月日 DATE	記事 CONTENT	訂正者 REVISED	承認 APPROVED
△	-	・	-	-
③	-	・	-	-
②	-	・	-	-
①	-	・	-	-


株式会社 研電社
 KENDENSHA Co.,Ltd

品番/ITEM NO.	型式/MODEL	図面名称/DRAWING NAME	装置名称/UNIT NAME	単位 UNITS	尺度 SCALE	サイズ SIZE	変更回数 REV.
-	SS-811DK	-	SS-811DK 脱水機システム	mm	1:25	A3	△
工番/JOB NO.	図面番号/DRAWING NO.	御客様社名/CLIENT	投影法 PROJECTION	年月日 DATE			
-	-	-	第一角法	2021-01-06			