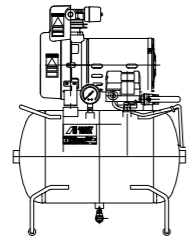
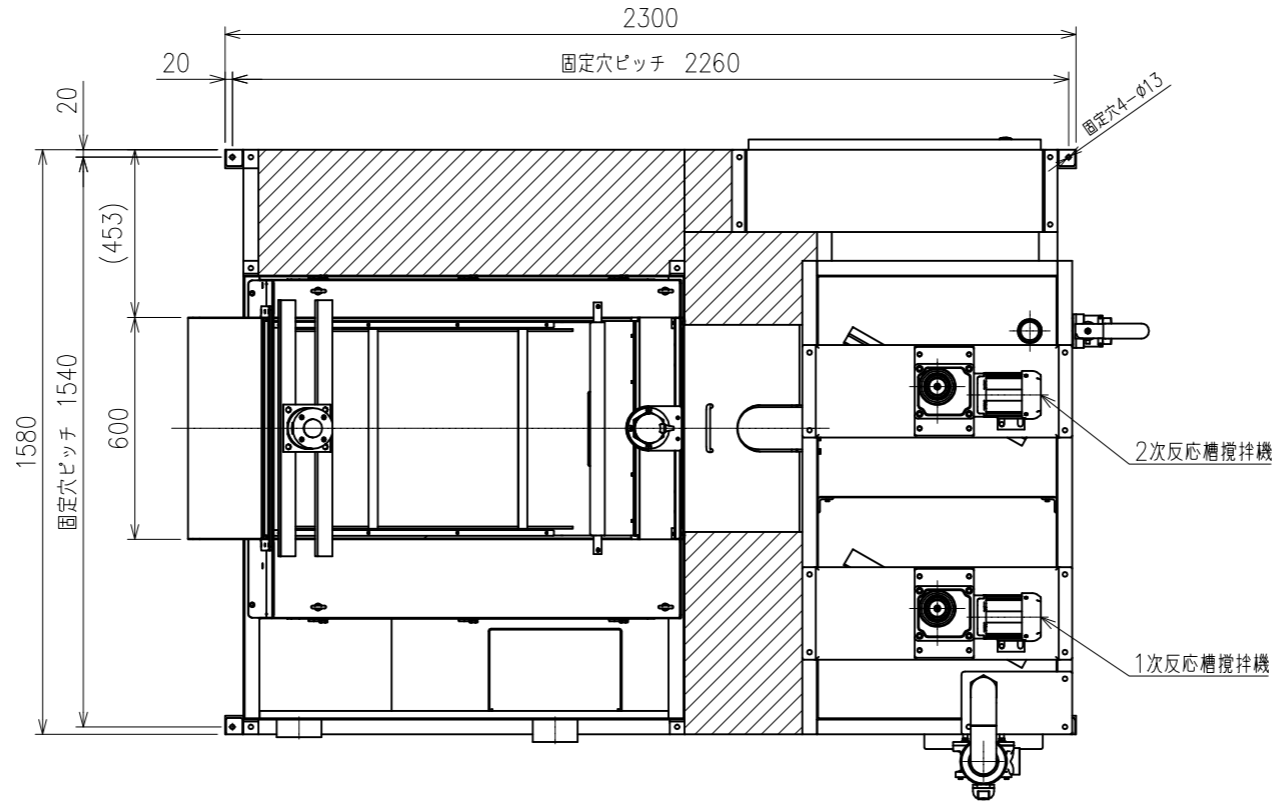


機器名	仕様
反応槽	一次反応槽 容積 約200L
	三相200V 0.4kW (50Hz/60Hz) 減速比:1/30
	定格電流値 2.2A (50Hz) 2.0 (60Hz)
	二次反応槽 容積 約200L
原水ポンプ	FG50-S7RC 三相200V 1.5kW 減速比:1/3
	定格電流値 6.7A (50Hz) 6.1A (60Hz)
	ポンプ性能 全揚程 2m 90L/min ※常温清水時
制御盤	800×250×H1000(仮)

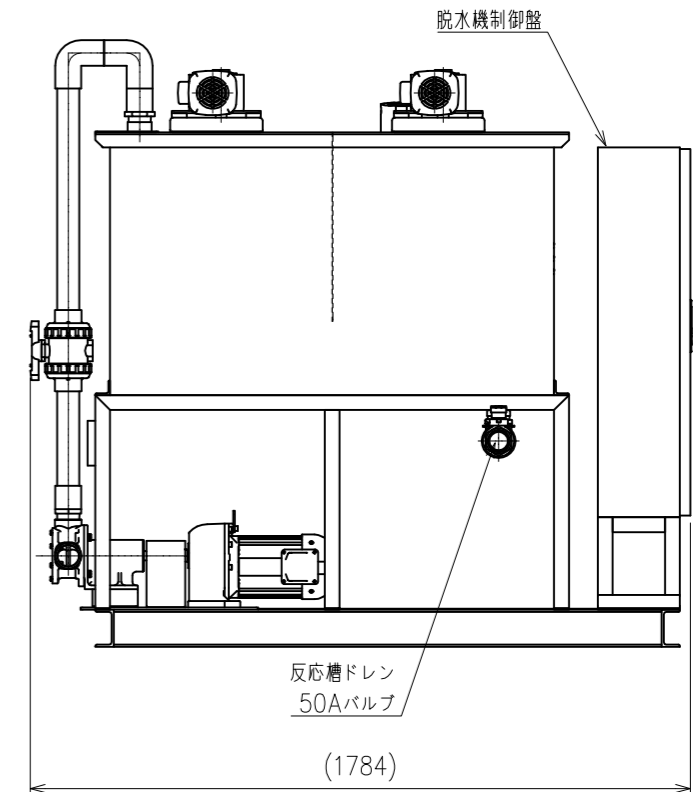
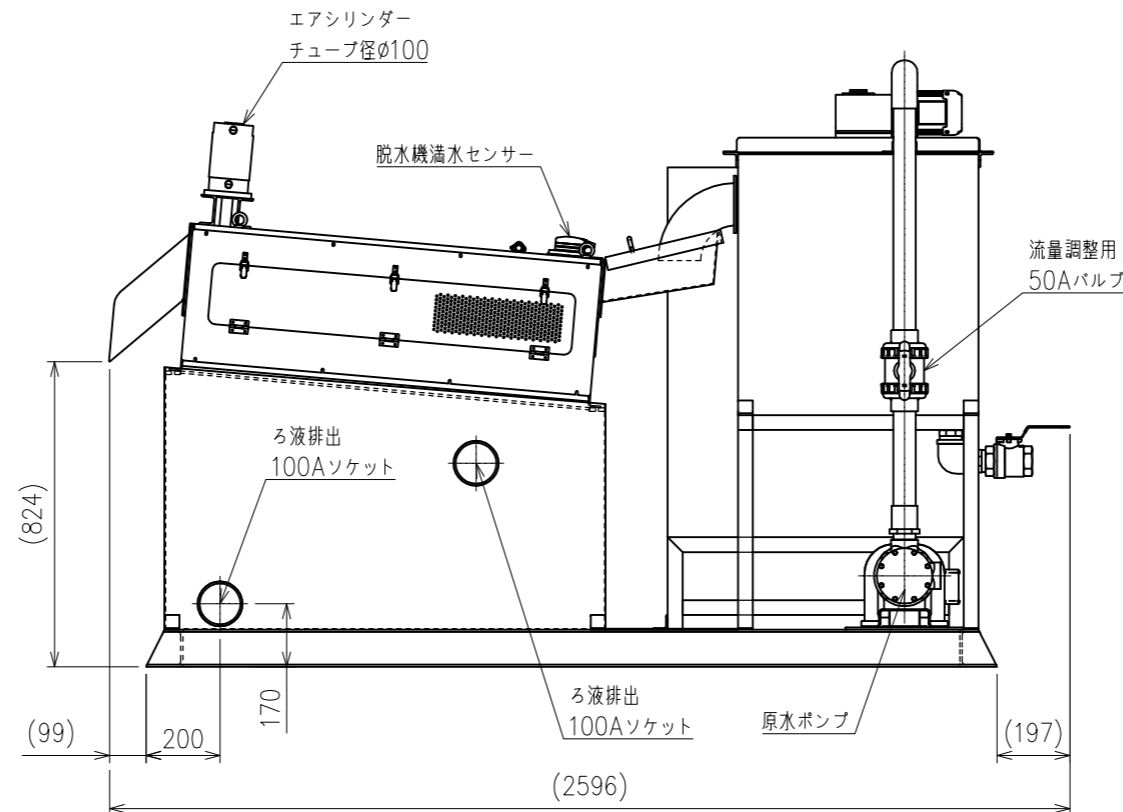
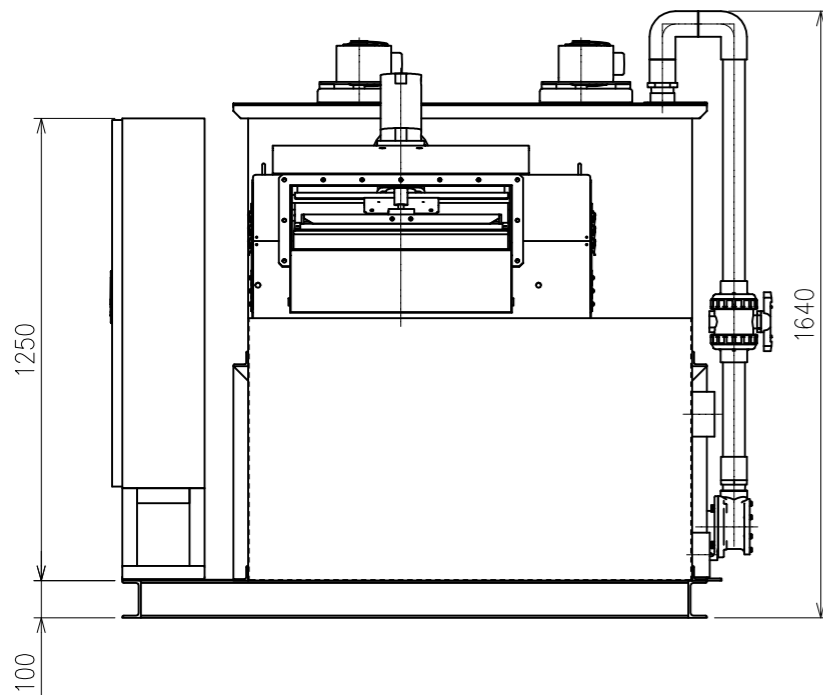


コンプレッサー別置き



機器名	仕様	
スリットセーバー	型式	SS-611D
	ケーシング	材質:SUS304 板厚:4.0mm
スクリーン	回転軸	材質:SUS304
	流路幅	(580)
	回転精円板	11列 材質:SUS301-CSP t0.5
駆動装置	開口目開き	1.0mm
	電動機直結型減速機 中空軸 三相モーター	
	三相200V 0.4kW (50Hz/60Hz) 1台	
	減速比	1/240
	回転数	6.04r/min (50Hz) 7.29r/min (60Hz)
	定格電流値	2.35A (50Hz) 2.05 (60Hz)
圧搾方法	E種絶縁 全閉屋外外扇形	
	塗装色	メーカー標準色
圧搾方法	エアシリンダー式(チューブ径φ100)	

参考図面



※あくまで参考図であり、予告なく変更することがございます。

記号 MARK	年月日 DATE	記事 CONTENT	訂正者 REVISED	承認 APPROVED
△	-	-	-	-
③	-	-	-	-
②	-	-	-	-
①	-	-	-	-



株式会社 研電社
KENDENSHA Co.,Ltd

品番/ITEM NO.	型式/MODEL	図面名称/DRAWING NAME	装置名称/UNIT NAME	単位 UNITS	尺度 SCALE	サイズ SIZE	変更回数 REV.
-	SS-611D	外形図	SS-611D脱水機システム	mm	1:20	A3	△
工番/JOB NO.	図面番号/DRAWING NO.	御客様社名/CLIENT	投影法 PROJECTION	年月日 DATE			
-	-	-	第一角法	2021.01.06			