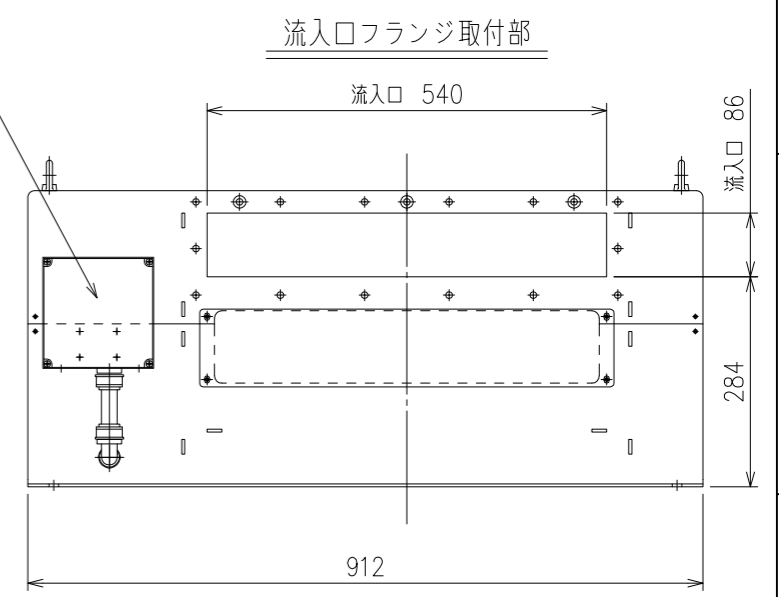
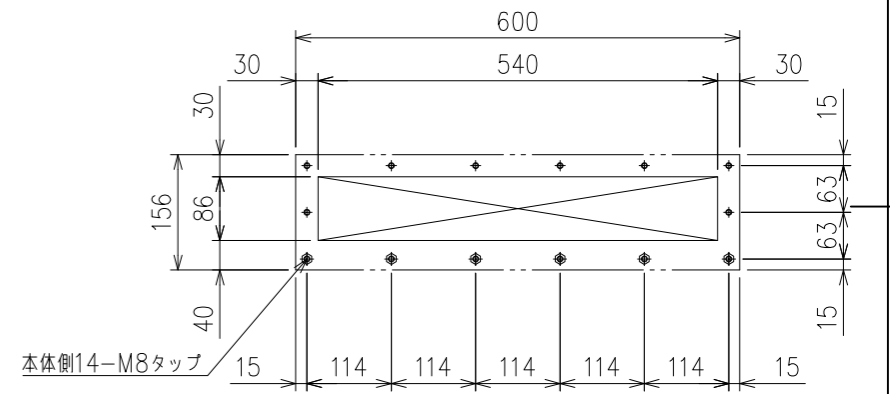
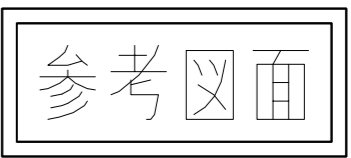


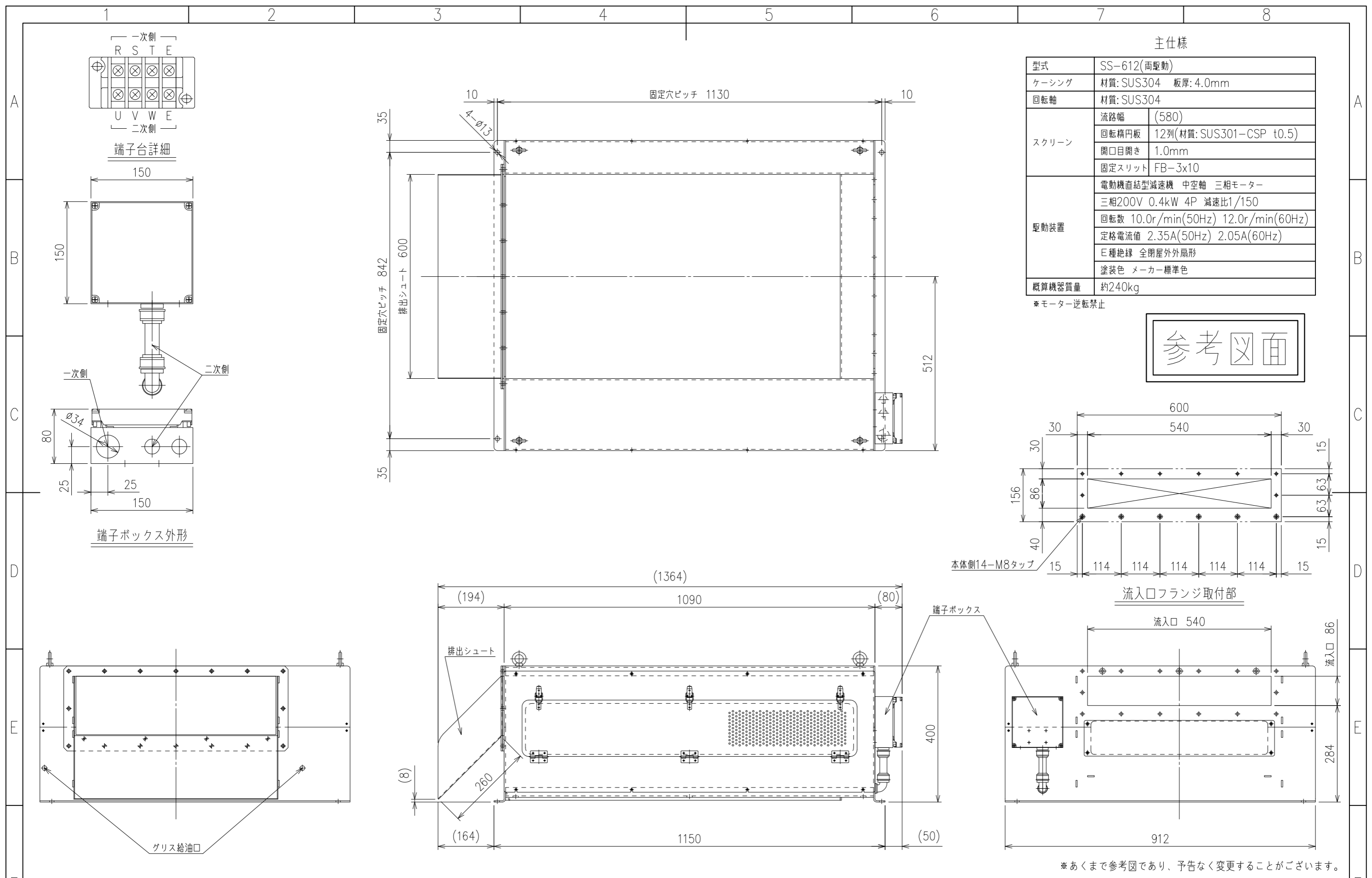
主仕様

型式	SS-612(両駆動)
ケーシング	材質: SUS304 板厚: 4.0mm
回転軸	材質: SUS304
スクリーン	流路幅 (580)
	回転精円板 12列(材質: SUS301-CSP t0.5)
	開口目開き 1.0mm
	固定スリット FB-3x10
駆動装置	電動機直結型減速機 中空軸 三相モーター
	三相200V 0.4kW 4P 減速比1/150
	回転数 10.0r/min(50Hz) 12.0r/min(60Hz)
	定格電流値 2.35A(50Hz) 2.05A(60Hz)
	E種絶縁 全閉屋外扇形
塗装色 メーカー標準色	
概算機器質量	約240kg

※モーター逆転禁止



※あくまで参考図であり、予告なく変更することがございます。



	-	-	-	製図	-	-		品番/ITEM NO.	型式/MODEL	図面名称/DRAWING NAME	装置名称/UNIT NAME	単位	尺度	サイズ	変更回数	
	-	-	-	DRAWING	-	-		-	SS-612	外形図	濃縮機	mm	1:10	A3	REV.	
	-	-	-	DESIGNED	-	-		-	工番/JOB NO.	図面番号/DRAWING NO.	御客様社名/CLIENT	投影法		年月日	DATE	
	-	-	-	CHECKED	-	-		-	-	-	-	第一角法		2020-01-06		
記号	年月日	記事	訂正者	承認												
MARK	DATE	CONTENT	REVISED	APPROVED												

株式会社 研電社
KENDENSHA Co.,Ltd