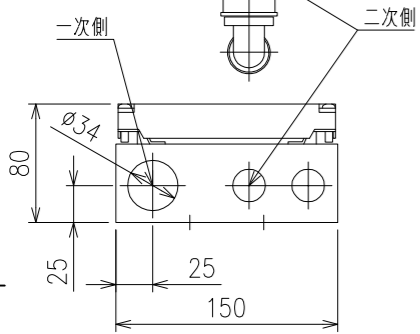
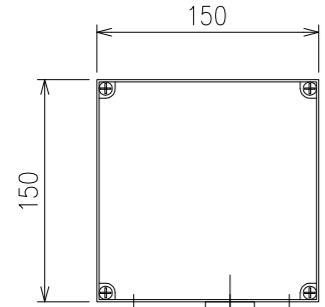
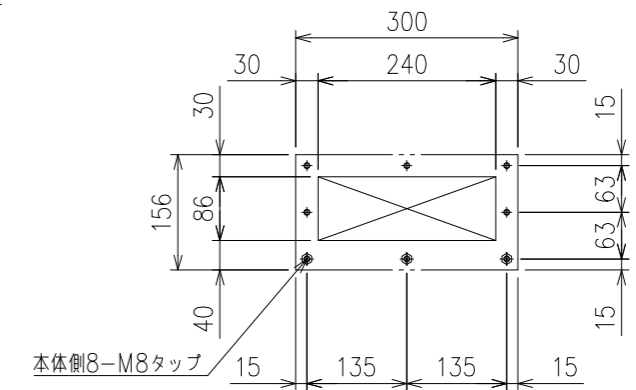
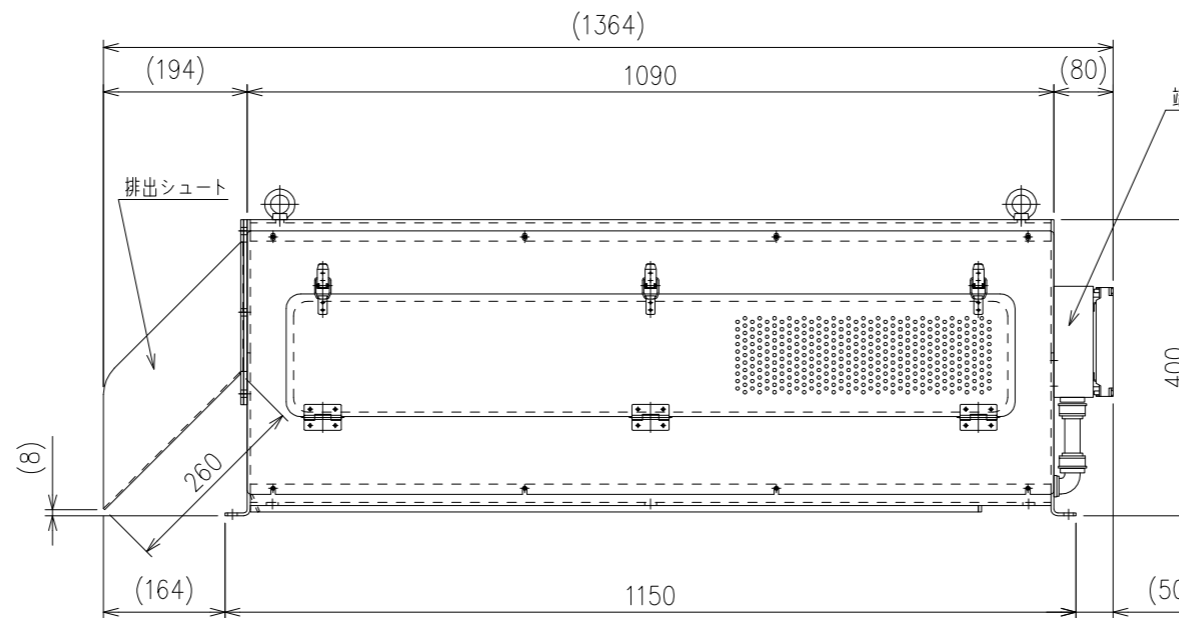
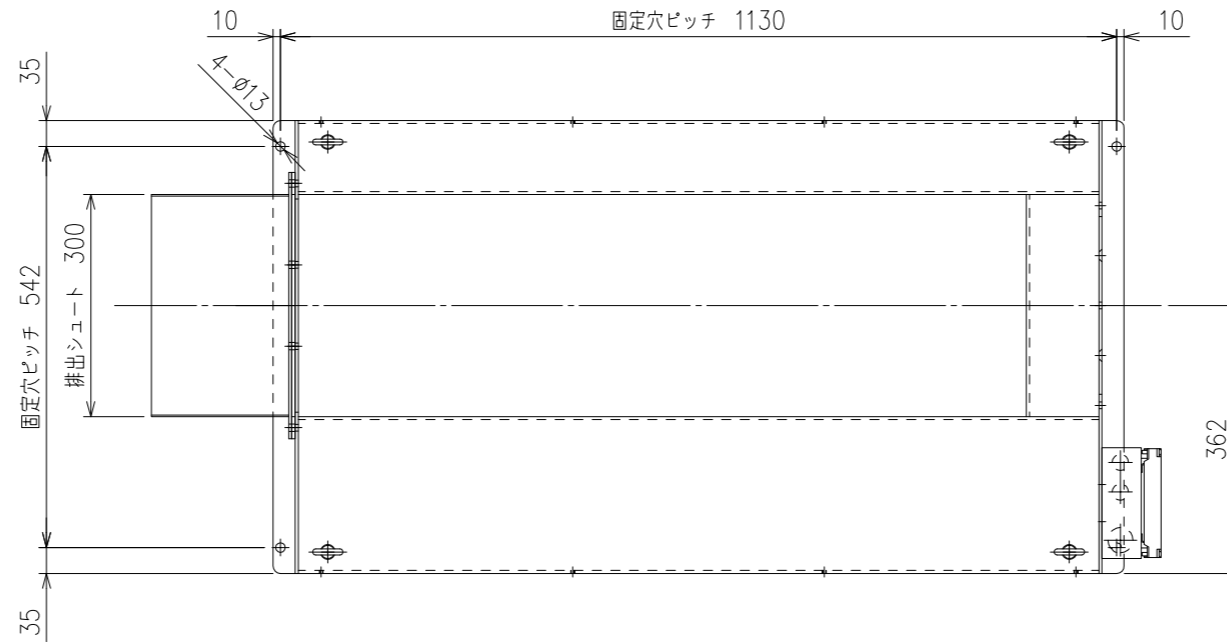
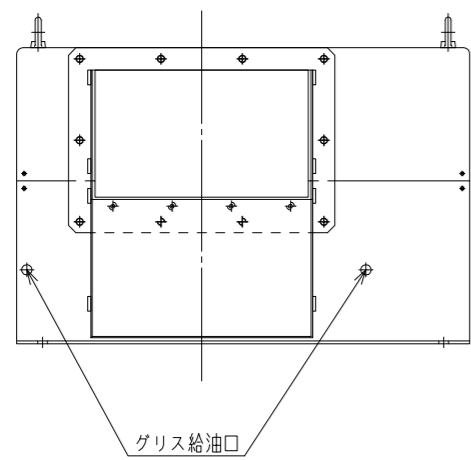


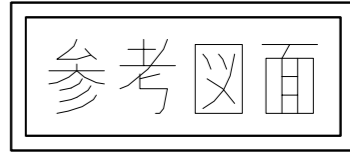
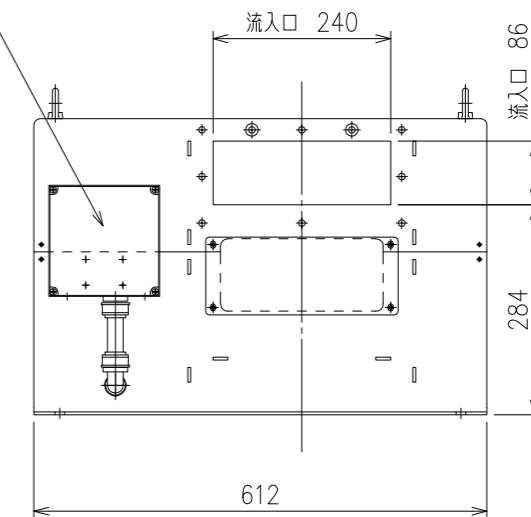
端子台詳細



端子ボックス外形



流入口フランジ取付部



主仕様	
型式	SS-312(両駆動)
ケーシング	材質: SUS304 板厚: 4.0mm
回転軸	材質: SUS304
スクリーン	流路幅 (280)
	回転精円板 12列(材質: SUS301-CSP t0.5)
	開口目開き 1.0mm
	固定スリット FB-3x10
駆動装置	電動機直結型減速機 中空軸 三相モーター
	三相200V 0.2kW 4P 減速比1/150
	回転数 10.0r/min(50Hz) 12.0r/min(60Hz)
	定格電流値 1.24A(50Hz) 1.09A(60Hz)
	E種絶縁 全閉屋外扇形
塗装色	メーカー標準色
概算機器質量	約180kg

※モーター逆転禁止

※あくまで参考図であり、予告なく変更することがございます。

△	-	・	-	製図	-	-
③	-	・	-	DRAWING	-	-
②	-	・	-	設計	-	-
①	-	・	-	DESIGNED	-	-
△	-	・	-	検図	-	-
△	-	・	-	CHECKED	-	-
記号	年月日	記事	訂正者	承認	-	-
MARK	DATE	CONTENT	REVISED	APPROVED	-	-



株式会社 研電社
KENDENSHA Co.,Ltd

品番/ITEM NO.	型式/MODEL	図面名称/DRAWING NAME	装置名称/UNIT NAME	単位 UNITS	尺度 SCALE	サイズ SIZE	変更回数 REV.
-	SS-312	外形図	濃縮機	mm	1:10	A3	△
工番/JOB NO.	図面番号/DRAWING NO.	御客様社名/CLIENT	投影法 PROJECTION	年月日 DATE	2021-01-06		
-	-	-	第一角法	-	-		